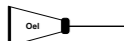
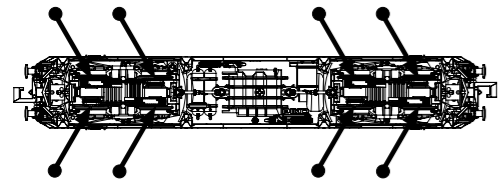


PIKO Art.-Nr.:  
#56301 Lok-Öl (50 ml)  
#56300 Lok-Öler mit Feinddosierung  
#56301 Loco-Oil  
#56300 Precision engine oiler w fine dosage

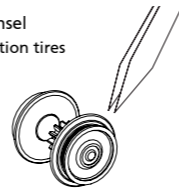


Ölen Sie bei häufigem Fahrbetrieb die Achslager mit einem Tropfen harz- und säurefreiem Nähmaschinenöl!  
Wir empfehlen, die Lok ca. 25 min je Fahrtrichtung ohne Belastung einlaufen zu lassen, damit das Modell einen optimalen Rundlauf und eine gute Zugkraft erhält. Bitte beachten Sie, daß der einwandfreie Lauf des Modells nur auf sauberen Schienen gewährleistet ist.

If used frequently, oil the wheelsets with a drop of non-resinous, acid-free sewing machine oil! In order to achieve the best possible running and traction properties, it is advisable to run the locomotive in for 25 minutes forwards and 25 minutes in reverse without load. Clean rails are essential for good performance.



Haftreifenwechsel  
Change the traction tires



# Bedienungsanleitung Elektrolokomotive BR 101\_N

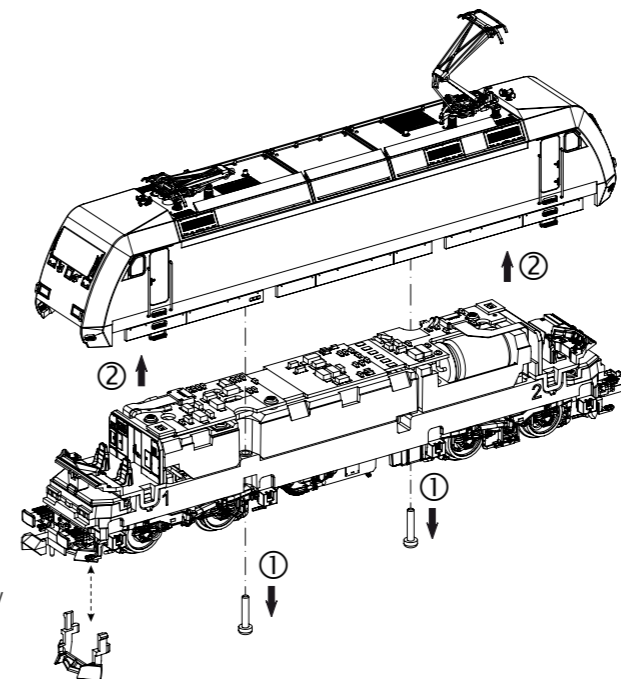
Instructions for use: electrical locomotive  
Manuel d'utilisation pour locomotive électrique  
Gebruiksaanwijzing locomotief



Wichtige Informationen sind in der Verpackung und in der Anleitung enthalten.  
Bitte bewahren Sie diese auf.

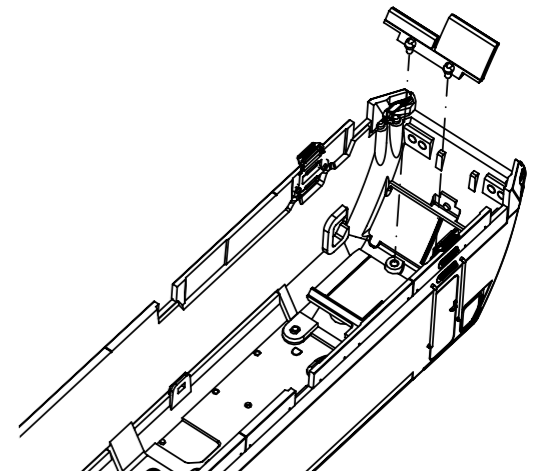
Next18  
# 40568 Gleichstrom DC 0-12 V

Gehäusedemontage:  
Body disassembly  
Démontage de la caisse  
Demontage behuizing



wahlweise  
alternatively /  
au choix /  
naar

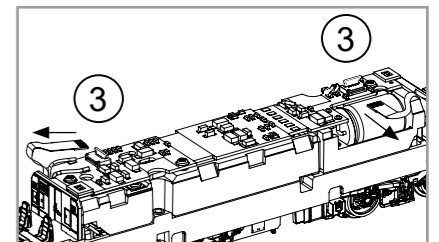
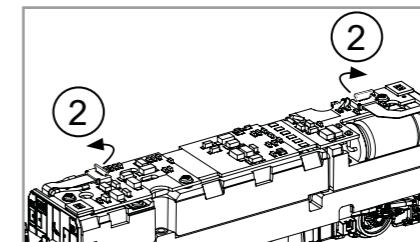
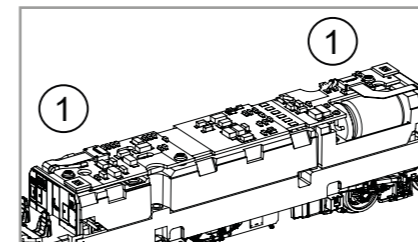
Zurüstbauteil Sonnenrollo /  
Extension Sun blind /  
Détailage Store de soleil /  
onderdelen zonnepak!



Decodereinbau:  
Installing Decoder / Installation du décodeur / Inbouw decoder

Leiterplattenarretierung vorsichtig nach oben etwas herausziehen:  
Carefully pull out the printed circuit board locking device slightly upwards  
Tirez délicatement le dispositif de verrouillage de la carte de circuit imprimé légèrement vers le haut  
Trek de vergrendeling van de printplaat voorzichtig naar boven

Flachbandkabel vorsichtig aus der Buchse ziehen:  
Carefully pull the ribbon cable out of the socket  
Retirez délicatement le câble plat de la prise  
Verwijder voorzichtig de lintkabel uit de aansluiting



**Hinweis:**  
Dieses Fahrzeug enthält einen separaten Baustein (LichtController) für die Steuerung der Beleuchtung. Für die Nutzung aller Funktionen muss beim verwendeten Lokdecoder die SUSI-Schnittstelle aktiviert sein. Nähere Informationen zur Aktivierung der SUSI-Schnittstelle entnehmen Sie bitte der jeweiligen Bedienungsanleitung zum Decoder.

**Note:**  
This model contains a separate module that controls the model's lighting functions. To use all functions, the SUSI interface must be activated on the locomotive decoder used. For more information on activating the SUSI interface, please refer to the relevant operating instructions for the decoder.

**EU-Konformitätserklärung**  
Hiermit erklärt die PIKO Spielwaren GmbH, dass das Produkt in seiner Konzeption und Bauart sowie in der von uns in Verkehr gebrachten Ausführung den grundlegenden Sicherheits-, Gesundheits- und Kompatibilitätsanforderungen der genannten Richtlinien und Verordnungen entspricht. Der vollständige Text der EU-Konformitätserklärung ist unter der folgenden Internetadresse verfügbar: <https://www.piko.de/konform>

**EU Declaration of Conformity**  
PIKO Spielwaren GmbH hereby declares that the product in its design and construction as well as in the version placed on the market by us complies with the basic safety, health and compatibility requirements of the directives and regulations mentioned. The full text of the EU Declaration of Conformity is available at the following internet address: <https://www.piko.de/konform>

**D Hinweis:**  
Sicherheitshinweise in weiteren Sprachen finden Sie unter: [www.piko-shop.de](http://www.piko-shop.de)

**GB Please note:**  
Safety instructions in other languages, please see: [www.piko-shop.de](http://www.piko-shop.de)

**F Conseil:**  
Des consignes de sécurité dans d'autres langues peuvent être trouvées sur: [www.piko-shop.de](http://www.piko-shop.de)

**NL Attentie:**  
Veiligheidsinstructies in andere talen zijn te vinden op: [www.piko-shop.de](http://www.piko-shop.de)

**IT Nota:**  
Le istruzioni di sicurezza in altre lingue sono disponibili su: [www.piko-shop.de](http://www.piko-shop.de)

**E Aviso:**  
Las instrucciones de seguridad en otros idiomas se pueden encontrar en: [www.piko-shop.de](http://www.piko-shop.de)

**PL Uwaga:**  
Wskazówki bezpieczeństwa w innych językach są dostępne pod adresem: [www.piko-shop.de](http://www.piko-shop.de)

**RU Намак:**  
Инструкции по безопасности на других языках можно найти на: [www.piko-shop.de](http://www.piko-shop.de)

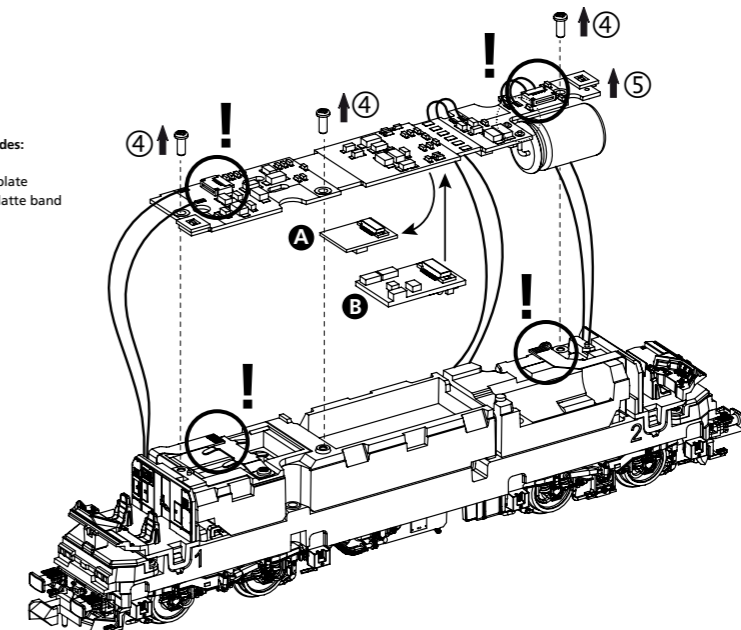
**CN 提示:**  
如需其他语言的安全须知请访问: [www.piko-shop.de](http://www.piko-shop.de)

**CZ Upozornění:**  
Bezpečnostní pokyny v jiných jazycích naleznete na adrese: [www.piko-shop.de](http://www.piko-shop.de)



[www.piko-shop.de](http://www.piko-shop.de)

**Lösen des Flachbandes:**  
loosen the flat belt  
desserrer la bande plate  
Losmaken van de platte band



**A**  
**Bitte Brückenstecker aufbewahren!**  
Please save the DC Bridge!  
Conservez l'interface digitale!  
De brugstekker s.v.p. bewaren!

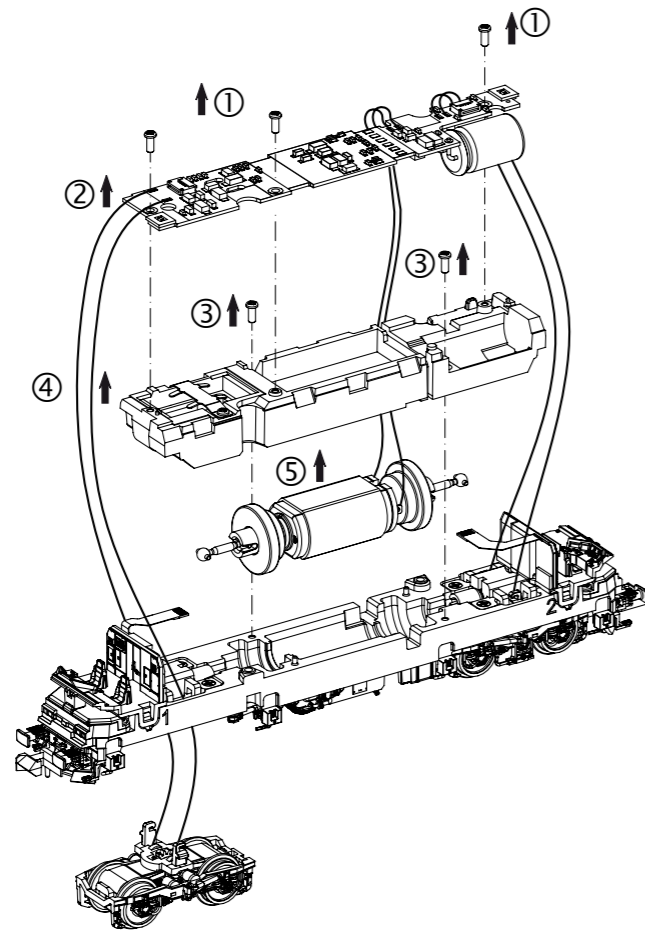
**B**  
**# 46502 PSD XP Next18**  
Nicht enthalten!  
Not included!  
Non inclus!  
Niet inbegrepen!



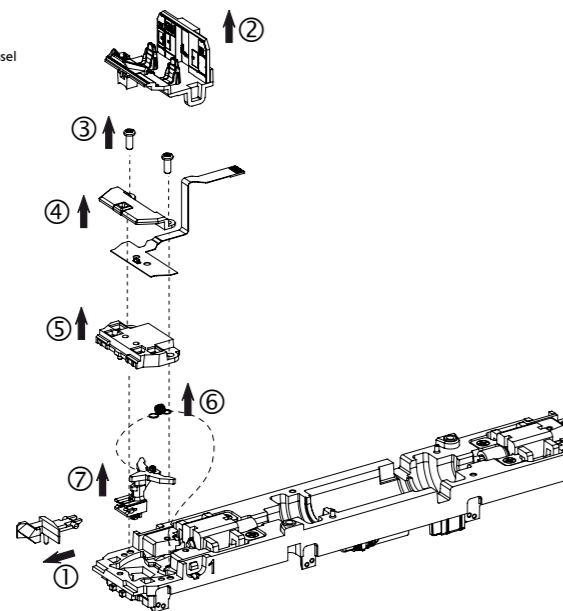
PIKO Spielwaren GmbH • Lutherstraße 30 • 96515 Sonneberg • GERMANY  
Tel. +49 (3675) 8972 - 55 (dienstags und donnerstags von 16 - 18 Uhr)

40568-90-7010\_V1

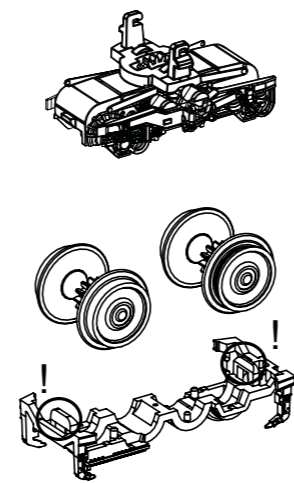
**Leiterplatte + Motor ausbauen:**  
 Remove main board+motor  
 Démontez la carte de circuit imprimé + moteur  
 Hoofdprintplaat + motor demonteren



**Kupplungswechsel / Kupplungsdeichseldemontage:**  
 Coupling change / Coupling drawbar disassembly  
 Changement d'embrayage /  
 Démontage du timon d'embrayage  
 Verwisseling koppeling / Demontage koppelingsdissel

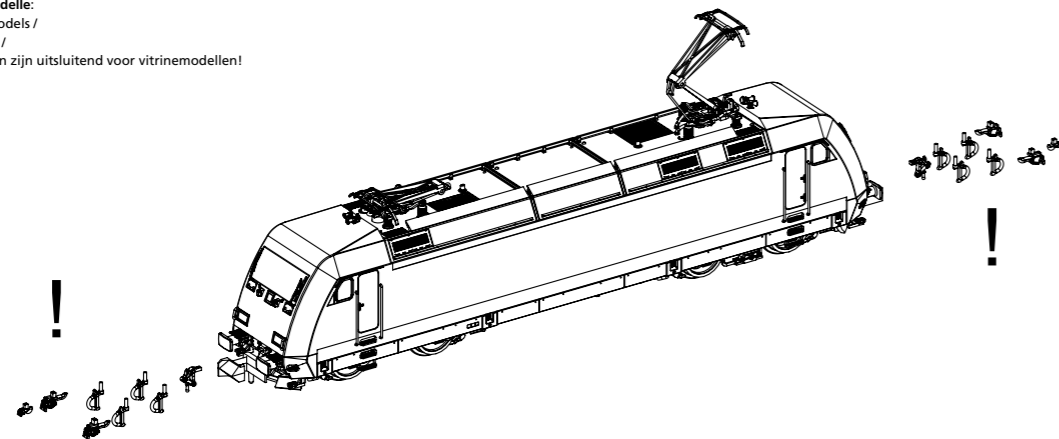


**Achsendemontage:**  
 Axle disassembly  
 Démontage de l'essieu  
 Assendemontage



**! Bodenplatte ist geklipst!**  
 Base plate is clipped!  
 La plaque de fond est clipsée!  
 De bodemplaait is vastgekliekt!

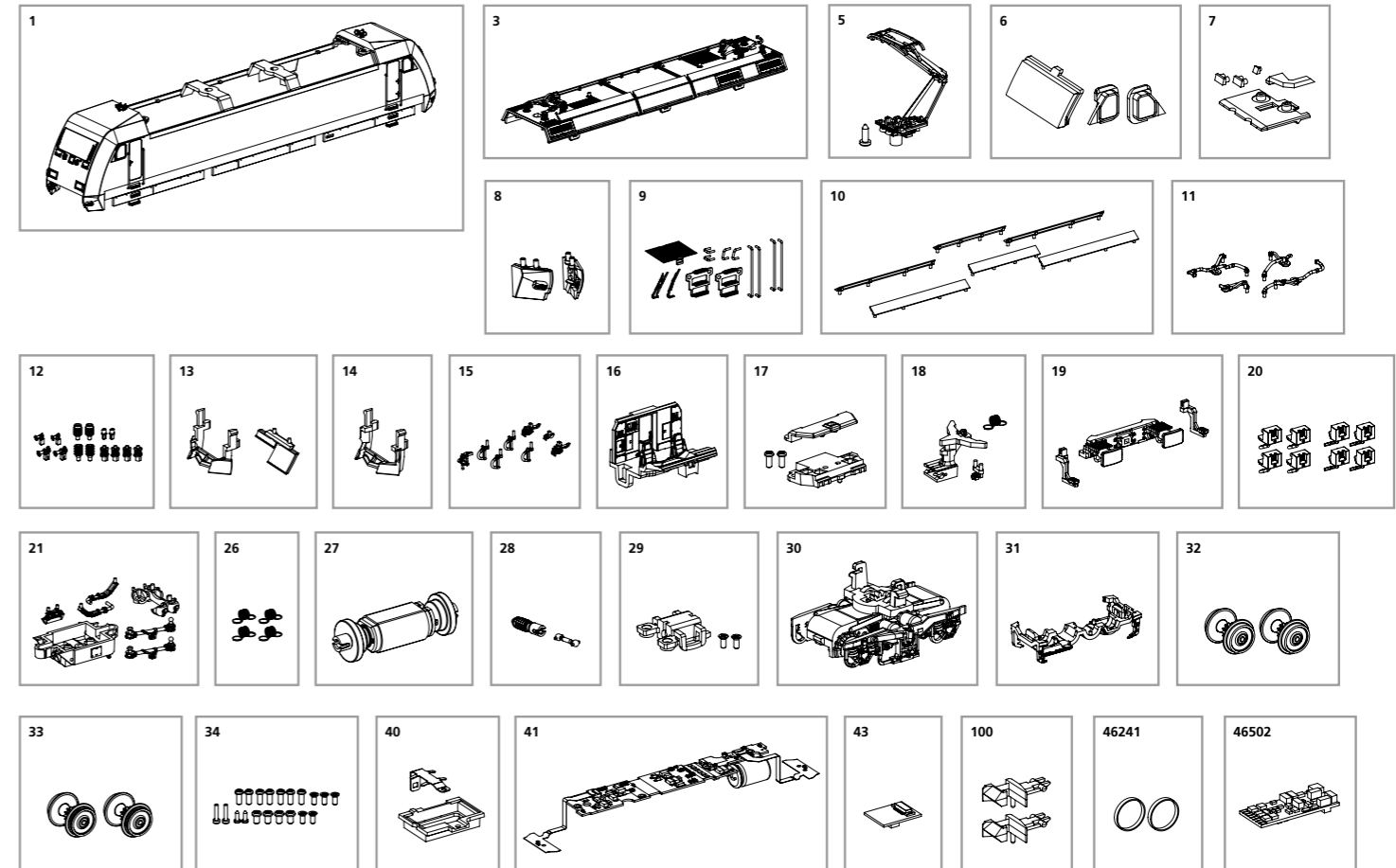
**Zurüstbauteile nur für Vitrinenmodelle:**  
 Extensions only for display case models /  
 Détaillage pour modèle de vitrine /  
 Deze los meegeleverde onderdelen zijn uitsluitend voor vitrinemodellen!



# ERSATZTEILE ELEKTROLOKOMOTIVE BR 101\_N

Spare parts • Pièces détachées • Reserveonderdelen

Bei Ersatzteilanforderung bitte immer die vollständige Ersatzteil-Nr. angeben • Please order the wanted spare part with the complete spare part item number.



Bezeichnung / Description	ET-Nr. / spare part N°	PG*
Gehäuse, komplett / Body, complete	40568-01	16
Dach komplett / Roof, complete	40560-03	12
Stromabnehmer / Pantograph	40560-05	12
Fenster / Window	40560-06	8
Linse, Leuchtstab, Abdeckung / Lens, light bar, Cover	40560-07	7
Schürzenecke mit Rangiertritt (grau) / Apron corner with shunting step (grey)	40568-08	10
Türtritte, Handstangen, Scheibenwischer / Door steps, handrails, windshield wipers	40564-09	11
Dachspoiler / Roof spoiler	40560-10	8
Dachleitungen / Roof pipes	40560-11	6
Hupe, Isolatoren, Antenne / Horn, isolators, antennas	40568-12	8
Sonnenrollo, Schneeräumer geschlossen / Sun blind, snow plow closed	40560-13	7
Schneeräumer offen / Snow plow open	40560-14	7
Bremschlauch, Zughaken, Heizungsstecker, Steckdose / Brake hose, tow hook, heater plug, power socket	40560-15	7
Führerstand mit Rückwand und Leuchtstab / Driver's cab with back wall and light bar	40560-16	8
Leuchtstäbe mit Lichtmaske, Kupplungsabdeckung / Light bars with light mask, coupling cover	40560-17	8
Kupplungsdeichsel mit Feder, Antenne / Coupling drawbar with spring, antenna	40560-18	8
Pufferbohle komplett, Tritte / Buffer beam complete, steps	40560-19	9
Sandkästen / Sand boxes	40560-20	8
Transformatorleitungen, Trafokasten, Luftkessel / Transformer lines, transformer box, air tank	40560-21	8
Kupplungsfeder (4 Stück) / Coupling spring (4 pieces)	40500-26	6
Motor komplett / Motor, complete	40560-27	13
Schneckenachse, Kardanwelle / Worm axle, cardan shaft	40560-28	8

Bezeichnung / Description	ET-Nr. / spare part N°	PG*
Schneckenabdeckung mit Schrauben / Worm cover with screws	40560-29	7
Getriebe komplett mit Drehgestellblenden / Gearbox complete with bogie covers	40560-30	12
Drehgestellblende unten / Bogie cover below	40560-31	7
Radsatz mit Zahnrad und ohne Haftreifen (2 Stück) / Wheelset with gearwheel and without friction tyres (2 pcs.)	40560-32	9
Radsatz mit Zahnrad und mit Haftreifen (2 Stück) / Wheelset with gearwheel and with friction tyres (2 pcs.)	40560-33	10
Schrauben / Screws	40560-34	7
Halterung Lautsprecher / Holder loudspeaker	40560-40	10
Leiterplatte komplett / PCB complete	40560-41	16
Brückenstecker / DC bridge	47460-43	10
Kupplung (2 Stck.) / Coupling (set of 2)	40350-100	6
<b>ET aus unserem Standard-Programm / Spare parts standard range</b>		
Haftreifen (10 Stck.) / Friction tyres (set of 10)	46241	
PIKO SmartDecoder XP Next18 / PIKO SmartDecoder XP Next18	46502	

\*Preisgruppe \*price category

Für Modelle mit PIKO SmartDecoder gilt: Bitte beachten Sie die beiliegende Information zum Decoder Firmware-Update.

For models with PIKO SmartDecoder: Please note the enclosed information about the decoder firmware update.

**Hinweis zur Reklamation eines Artikels:**  
 Vielen Dank für Ihr Vertrauen in die PIKO Modelle. Wir hoffen, dass Sie mit dem Modell zufrieden sind und lange Freude daran haben. Sollten Sie dennoch Probleme mit Ihrem PIKO Produkt haben und wollen diesen reklamieren, bitten wir sie, den unter [www.piko-shop.de/widerruf](http://www.piko-shop.de/widerruf) hinterlegten Reklamationschein auszufüllen und diesen dem reklamierten Artikel beizulegen. Vielen Dank.

**Complaint note:**  
 Thank you for your trust in PIKO models. We hope that you are satisfied with the model and enjoy it for a long time. Should you nevertheless have problems with your PIKO product and wish to complain it, we ask you to fill in the complaint form, which you can find at [www.piko-shop.de/en/widerruf](http://www.piko-shop.de/en/widerruf), and enclose it with the complained item. Thank you very much.